

Raupenkran RK 36/2400



Technische Daten

Zul. Gesamtgewicht (t)	4,5
Nutzlast max. (kg)	1.500 (optional 2.400)
Ausfahrlänge max. (m)	34,0 (optional 36,0)
Hakenhöhe max. (m)	32,6 (34,7)
Arbeitshöhe bis zum Ausleger (m)	23,4
Ausleger ausziehbar (m)	4,9 / 8,0 / 11,1 (opt. 13,1)
Auslegernutzlast (kg)	2.400 / 1.500 / 800 / 500 / (250)
Hauptmastwinkel (Grad)	85
Auslegerwinkel (Grad)	162
Schwenkbereich (Grad)	+/- 310
Hakengeschwindigkeit (m/min)	50
Reichweite im Kranbetrieb bei 250 kg	23,1 (23,5)
Reichweite im Kranbetrieb bei 500 kg	16,6
Reichweite im Kranbetrieb bei 800 kg	12,9
Reichweite im Kranbetrieb bei 1 t	10,0
Reichweite im Kranbetrieb bei 1,5 t	7,5
Reichweite im Kranbetrieb bei 2 t	5,4
Reichweite im Bühnenbetrieb bei 250 kg	15,8
Reichweite im Bühnenbetrieb bei 100 kg	18,8
Arbeitshöhe im Bühnenbetrieb max. (m)	30,5

Technische Änderungen vorbehalten. Angegebene Werte sind Maximalwerte.

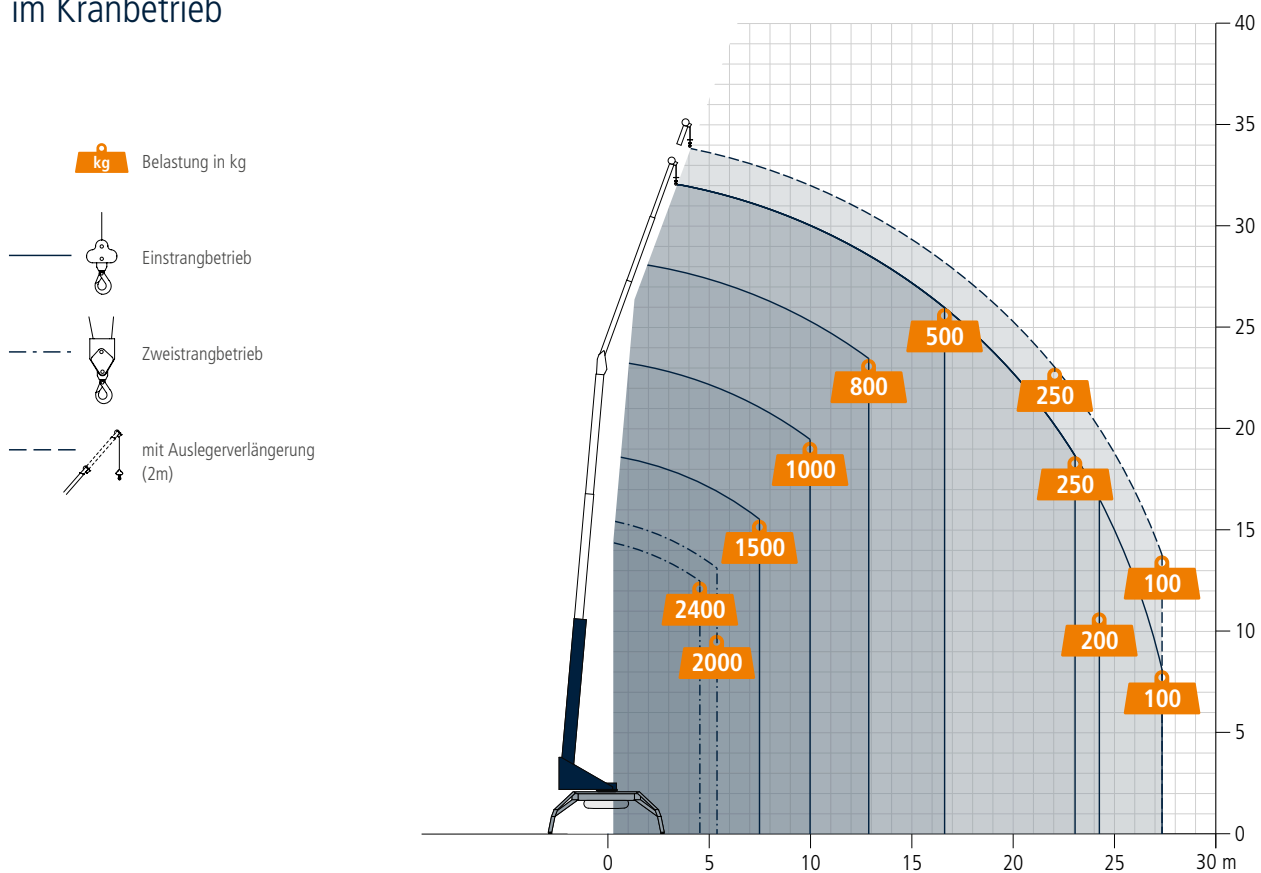


Mit dem RK 36/2400 bekommen Sie unseren Klassenprimus auf einem vielseitigen Raupenfahrwerk für jeden Untergrund. Dank einer besonders sicheren Traktion und Bodenhaftung sowie gleichmäßiger Verteilung des Bodendrucks kann mit der Böcker Raupe selbst auf Schotter, Sand oder nassweichen Rasenflächen sicher mit Nutzlasten bis zu 2.400 kg gearbeitet werden.

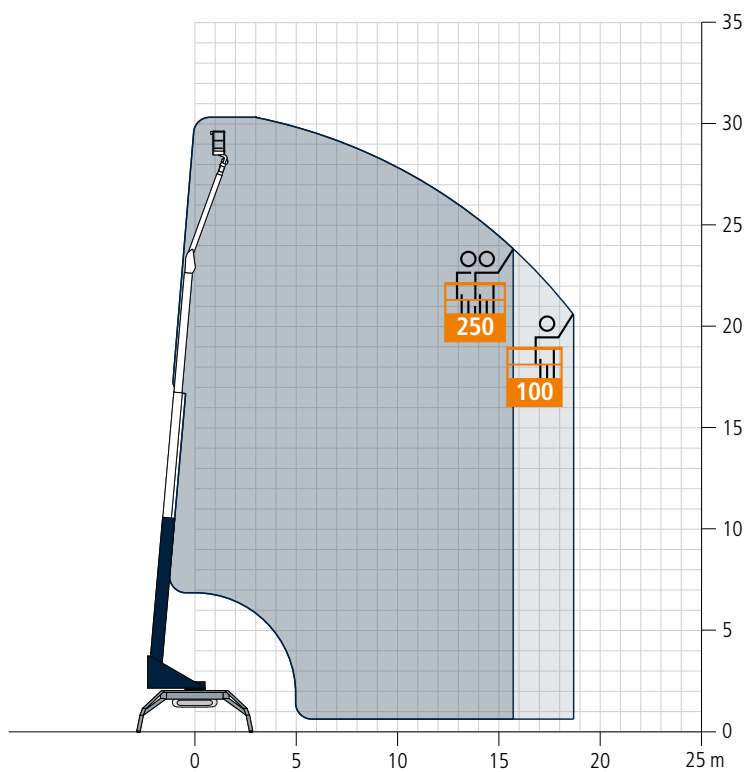
Durch einen kraftvollen Dieselantrieb verfügt der RK 36/2400 in jeder Situation über die notwendigen Leistungsreserven. Um geräusch- und emissionsfreies Arbeiten z.B. in geschlossenen Räumen zu ermöglichen, ist unsere Raupe auf Wunsch mit einem zusätzlichen Elektromotor ausgestattet. Dank Easy-Lock-System ist auch der RK 36/2400 innerhalb kürzester Zeit zur vollwertigen Hubarbeitsbühne umgerüstet.

Böcker
MEIN WEG NACH OBEN

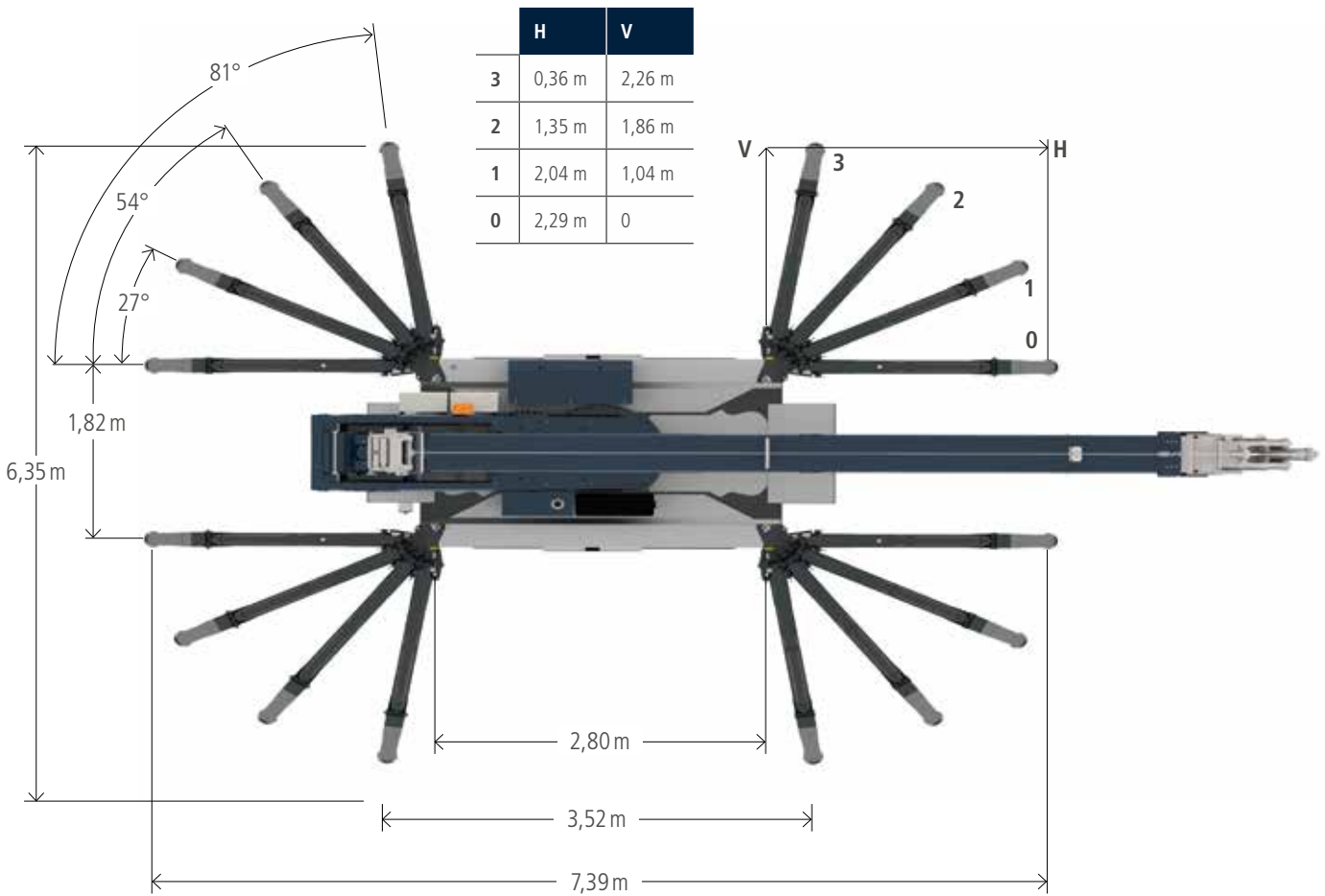
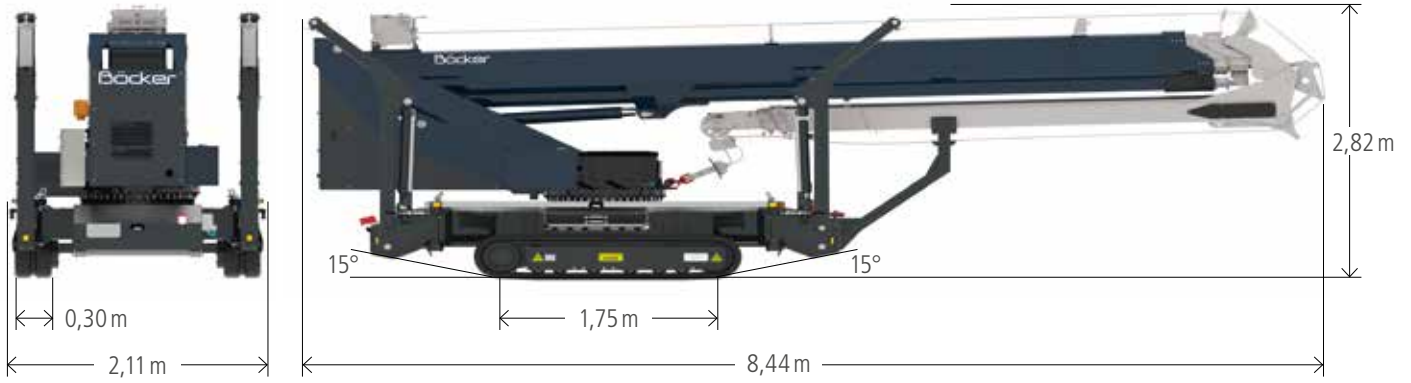
Reichweiten im Kranbetrieb



Reichweiten im Bühnenbetrieb



Fahrzeugmaße



Alle Gewichtsangaben in kg.
Meterangaben können geringfügig abweichen.

Böcker

www.boecker.de

Böcker Maschinenwerke GmbH

Lippestr. 69-73
DE-59368 Werne

Fon +49 (0)2389 79890
Fax +49 (0)2389 79899000
info@boecker.de