

OKTOPUS® GLASS-Jack GL-RN 400/600/800

Wirth Vakuumhebegerät zur Montage von
flachen und gebogenen Glaselementen



OKTOPUS® GLASS-Jack GL-RN 400/600/800

Einsatzbereich

Mit seinem äußerst geringen Gesamtgewicht von (je nach Ausstattung) nur 55 – 80 kg ist der OKTOPUS® GLASS-Jack GL-RN 400/600/800 das ideale Gerät zum Handling von Glasscheiben und Fensterelementen bis max. 800 kg.

Mit dem optional erhältlichen Saugeradapter für gebogene Scheiben wird außerdem das Handling konvex oder konkav gekrümmter Scheiben mit Biegeradien ≥ 1.000 mm und einem max. Gewicht von 320 kg ermöglicht.

Die zu verarbeitenden Elemente müssen an den Saugflächen luftundurchlässig sein, eine saubere Oberfläche aufweisen und dürfen nicht mit einer Schutzfolie belegt sein.



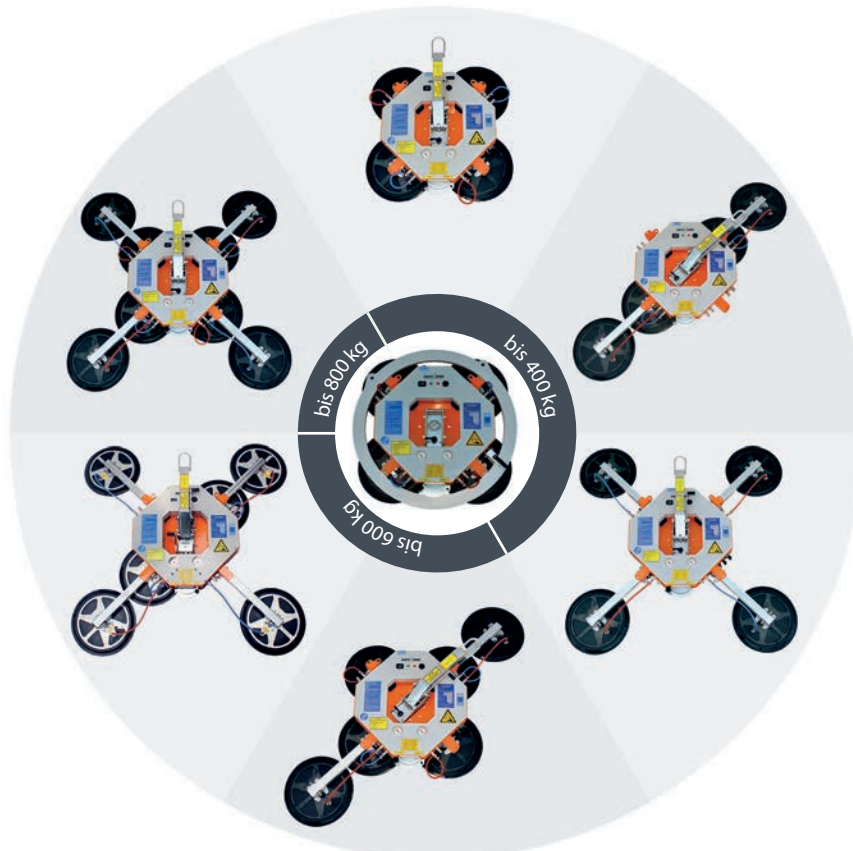
OKTOPUS® GL-RN im Transportwagen

Technische Details

- ein Gerät für drei Lastklassen (400/600/800 kg)
- Auflastung nur durch Montage zusätzlicher Vakuumsauger (4 Stück: 400 kg, 6 Stück: 600 kg, 8 Stück: 800 kg)
- 2 unabhängige Vakuumkreise
- jeder Vakuumkreis mit 2-facher Sicherheit und integriertem Reservevakuum
- integrierte Messgeräte zur Überwachung des Vakuums und der Energieversorgung
- optische und akustische Warneinrichtungen signalisieren Abweichungen vom Sollzustand
- integrierte Druckschalterüberwachung zur Anzeige von Funktionsstörungen
- netzunabhängige Akku-Stromversorgung (24 V) mit hoher Kapazität
- energieautarke Anzeige von Unterbrechungen in der Energieversorgung
- druckschaltergesteuerte Energiesparfunktion zur Reduzierung der Pumpenlaufzeiten und Maximierung der Geräteeinsatzzeiten
- Verlängerungsarme erlauben das Handling auch großflächiger Elemente
- Erfüllung aller Kriterien der DIN EN 13155
- CE-Zeichen nach Europäischer Maschinenrichtlinie 2006/42/EC
- wahlweise mit handbetätigten Ventilen, Kabelfernbedienung oder Funkfernsteuerung

Ein Gerät - sieben unterschiedliche Gerätekonfigurationen zum Handling ebener Scheiben

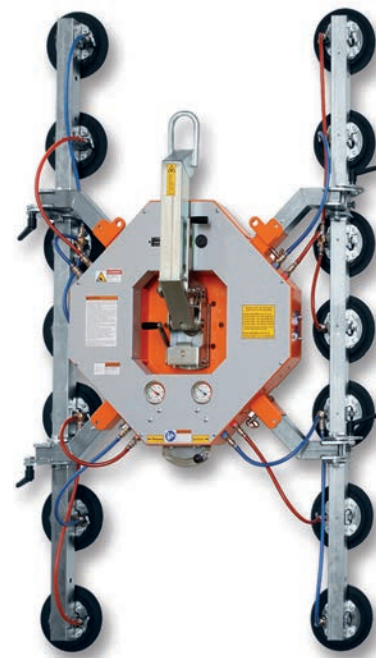
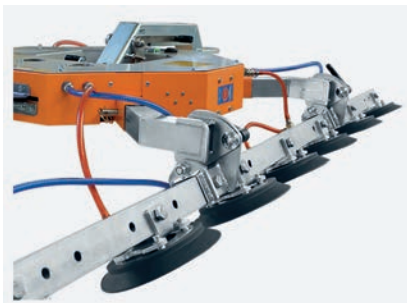
OKTOPUS® GLASS-Jack GL-RN 400/600/800 können lediglich durch die Verwendung zusätzlicher Saugteller und Verlängerungsarme bzgl. ihrer Tragfähigkeit von 400 kg über 600 kg bis auf 800 kg aufgelastet werden.





Handling gebogener Scheiben mit dem OKTOPUS® GL-RN 400/600/800

Der Adapter für gebogene Glasscheiben wurde als Anbaugerät für den OKTOPUS® GLASS-Jack GL-RN 400/600/800 konzipiert. Mit diesem können konvex oder konkav gebogenen Glasscheiben mit einem Radius von mindestens 1,0 Meter manipuliert, oder aber auch flache Glaselemente gehoben und montiert werden. Die insgesamt 14 Saugtellern ermöglichen das sicher Heben und Transportieren von Lasten bis zu 320 kg. Das Gesamtgewicht des OKTOPUS® GLASS-Jack GL-RN 400/600/800 mit montiertem Adapter für gebogene Glasscheiben beträgt 75 kg.



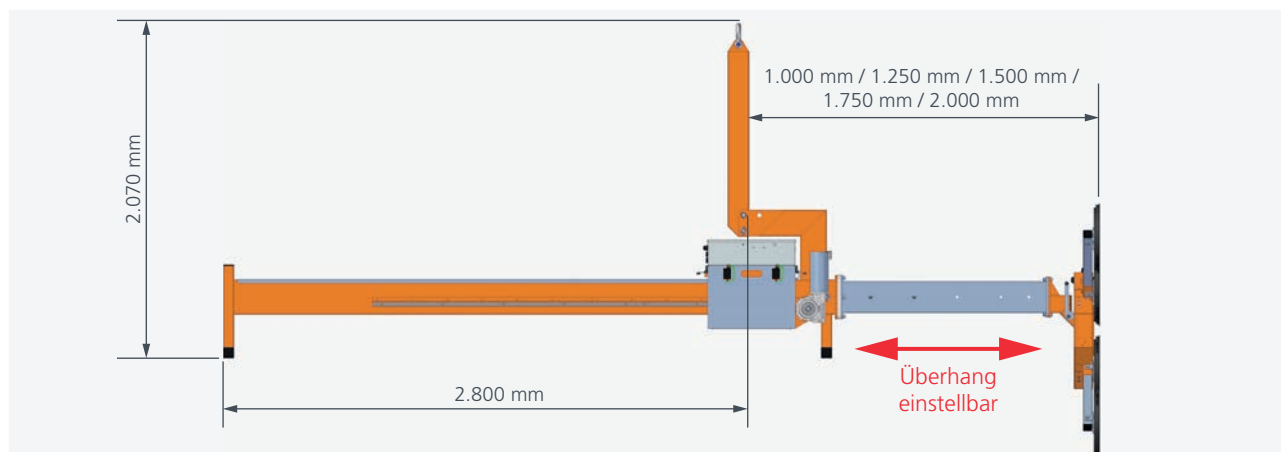
Die stufenlos einstellbaren Saugeradapter ermöglichen das Ansaugen von konvex und konkav gebogenen Scheiben mit Radien $\geq 1,0$ m.

OKTOPUS® GL-RN 400/600/800 in Kombination mit Gegengewichtsanlage

Gegengewichtsanlagen dienen in Kombination mit Vakuumhebeggeräten dazu, Gläser oder Fensterelemente in schwer zugänglichen Bereichen - z.B. unter Vordächern, Balkonen, Dachvorsprüngen etc. - sicher und ergonomisch zu montieren. Dabei können die Vakuumheber unter Beibehaltung ihrer Dreh- und Schwenkfunktion mittels auswechselbarer Adapter direkt mit der Gegengewichtsanlage verbunden oder alternativ an Lasthaken der Gegengewichtsanlage angeschlagen werden.

Wichtig ist, dass die „Lösen“-Funktion der Vakuumhebeggeräteelektrisch mit der Position des Fahrwagens der Gegengewichtsanlage gekoppelt wird. Somit ist gewährleistet, dass nach dem Ausführen des Befehls zum Lösen der angesaugten Last die Gegengewichtsanlage in einer neutralen, ausbalancierten Position verbleibt.

Die OKTOPUS® GL-RN 400/600/800 Vakuumheber können optional mit einer Funktion zum Steuern der Fahrwagen der Gegengewichtsanlage ausgestattet werden.





OKTOPUS® GLASS-Jack GL-RN 400/600/800

Glasmontage zwischen Gerüst und Fassade mit dem OKTOPUS® GL-RN 400/600/800

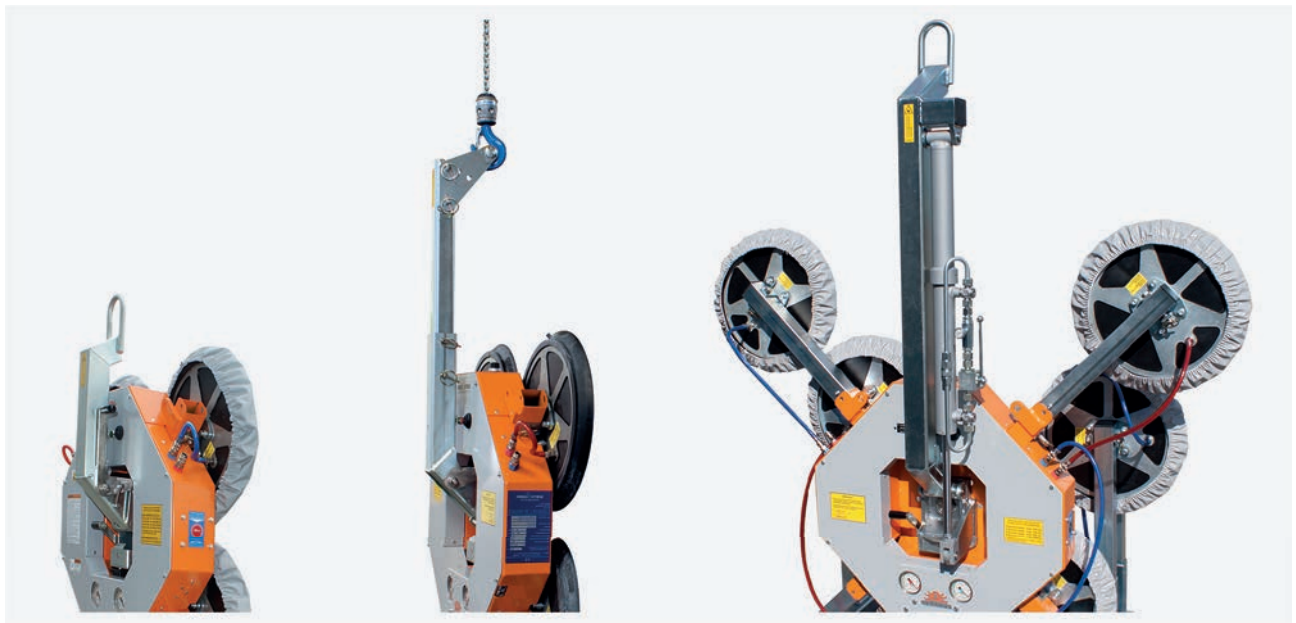
Die extrem geringe Bauhöhe des OKTOPUS® GLASS-Jack GL-RN 400/600/800 von nur 140 mm (nach Demontage des Kranarms) erlaubt die Montage von Glas- bzw. Fassadenelementen in den i.d.R. nur max. 30 cm breiten Freiräumen zwischen Bauwerksfront und davor stehendem Gerüst.

Dazu wird der GL-RN 400/600/800 entweder mittels Schäkeln an den Kranösen angeschlagen (linkes oberes Bild) oder mittels Führungsrollen drehbar in dem speziell dafür entwickelten und patentierten Führungsring gelagert und dieser dann am Kran angeschlagen (linkes unteres Bild). Damit können selbst lange Scheiben vertikal zwischen den Gerüstankern durchgefädelt, dann gedreht und horizontal montiert werden.



OKTOPUS® GL-RN 400/600/800 mit unterschiedlichen Kranarmen

Standardmäßig sind die OKTOPUS® GL-RN 400/600/800 - Geräte mit kurzem Kranarm mit starrer Kranöse ausgestattet. Optional können auch höhenverstellbare Kranarme mit neigungsverstellbarer Kranöse oder sogar Kranarme mit hydraulisch unterstütztem Absenkyzylinder mit Stoppventil verwendet werden.



OKTOPUS® GL-RN 400/600/800 mit Standardkranarm, höhenverstellbarem Kranarm mit neigungsverstellbarer Kranöse und Kranarm mit hydraulischem Absenkyzylinder

Änderungen im Interesse des technischen Fortschritts vorbehalten.

Unternehmenszentrale

Wirth GmbH
Brehnaer Straße 1
D-06188 Landsberg
Tel.: +49 (0) 34 602 / 70 88 - 0
Fax: +49 (0) 34 602 / 70 88 - 111

Niederlassung Süd

Wirth GmbH
Nelkenstraße 11
D-88074 Meckenbeuren
Tel.: +49 (0) 75 42 / 94 29 - 44
Fax: +49 (0) 75 42 / 94 29 - 46

E-Mail:

oktopus@wirth-gmbh.com
info@wirth-gmbh.com

www.wirth-gmbh.com