

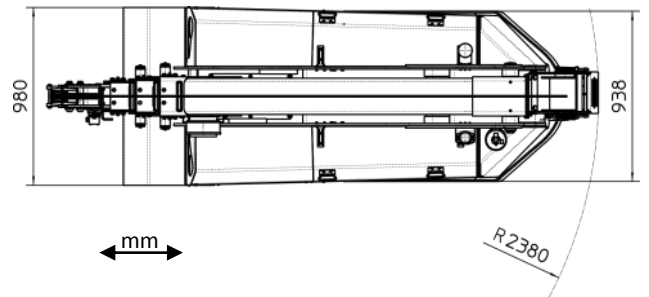
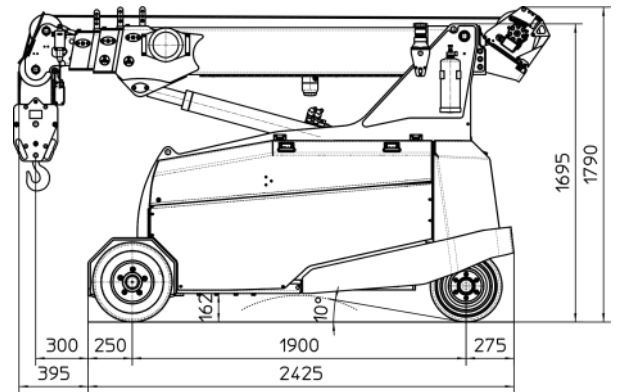
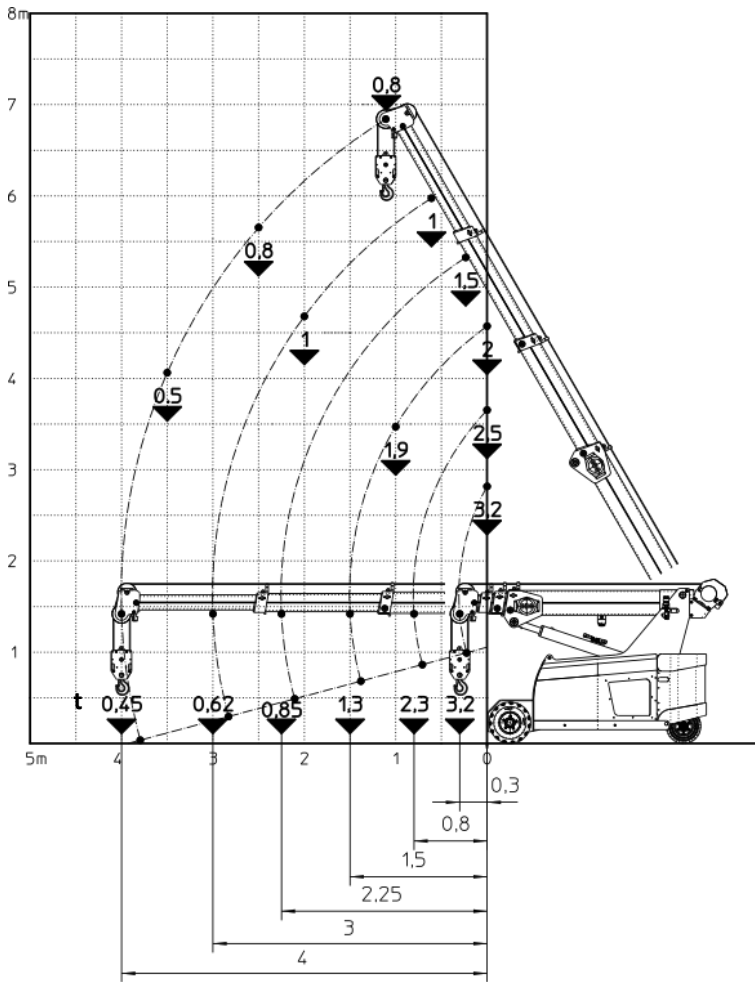


MC 32 - Max. Tragfähigkeit 3,2 t



Batterie betrieben

MC 32



Kran-Klassifizierung nach UNI ISO 4301-1 - A3 - Referenzen 2006/42 CE – 2004/108 CE I.S.P.E.S.L. - DIN 15018 (1,3) – 15019 (1) Class H2 B3 - ANSI B30.5 – 2007 und nachfolgende Änderungen

- Wenderadius: 2.150 mm
- Auslegerwinkel: -15° bis 60°
- Rahmen: Konstruiert und gebaut von JMG Das Gehäuse ist stabil gegenüber Torsion auf Grund des verwendeten, hochfesten Stahls.
- Antrieb: elektrisch, batteriebetrieben
- Mast: Hydraulisch
- Getriebe: Antriebseinheit an der Vorderachse
- Ausleger: Gefertigt aus Formteilen und verschweißten Qualitätsstahlplatten.
Hydraulisches Grund- und teleskopierbares. Mastelement, sowie zwei manuelle Verlängerungen
- Motor: 2 Elektromotoren 3 kW 48 V
- Batterie: 48 V – 500 Ah mit Ladestandanzeige
- Bereifung: Vorne: 2 superelastisch 200/50-10" - Hinten: 2 superelastisch 16 x 6 x 8"
- Bremsen: automatisch auf das Hinterrad wirkend
- Lenkung: über die Hinterachse mit max. Lenkeinschlag von ± 90°
- Kranhydraulik: 9 kW 48 V AC Motor
- Fahrkontrolle: Funkfern gesteuert
- Hydraulikanlage: - Angetrieben durch Zahnradpumpe - Hydraulikbedienung über Joystick an der Funkfernsteuerung
- Filter und Sicherheitsventile - Maximaler Betriebsdruck 220 bar
- Sicherheitseinrichtungen: elektronische Lastbegrenzung
- Standardausrüstung: Funkfernbedienung für Ausleger und Kranbewegung, Arbeitsscheinwerfer, Warnlicht, Feuerlöscher, Sicherheitsabschalter, Konformitätserklärung/CE- Kennzeichnung, Bedienerhandbuch, Wartungsplan, Ersatzteilliste, Standartladegerät (extern)
- Optionen: Hydraulische Winde - Hydraulische High-Speed Winde - "Non-marking" Reifen - automatisches Füllsystem für Batterien
Standardladegerät (intern) - Vollhydraulischer Ausleger (Grundelement + zwei teleskopierbare Mastelemente + manuelle Verlängerung)
Arbeitskorb 120 kg (ein Mann) - Lackierung nach Kundenwunsch



JMG CRANES S.r.l. - Via Sito Nuovo, 16 - 29010 SARMATO (PC) - ITALY

Tel. +39 0523 887297 - fax +39 0523 848000 www.jmgcranes.com - info@jmgcranes.it

